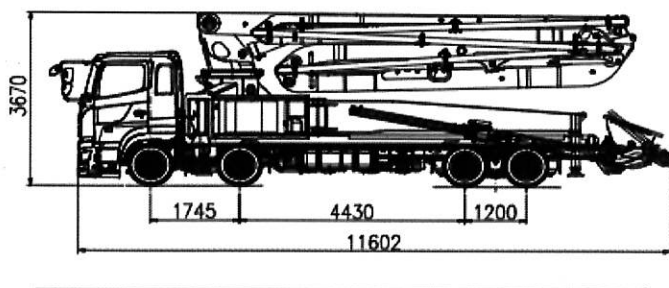


5RZ42 (JAPAN)

性能・仕様

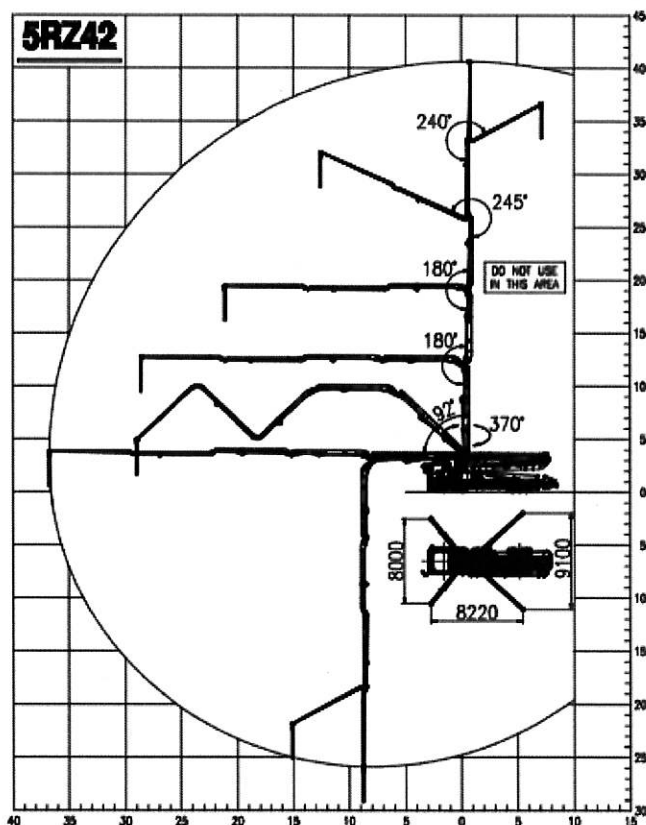
■ 設置寸法



■ ブーム

ブームタイプ	5段 RZブーム
最大地上高	41.2m
最大水平距離	37.2m
エンドホース長	4m
ブームパイプ内径	125mm (5")
ブーム旋回範囲	370°
1 段目展開角度	92°
2 段目展開角度	180°
3 段目展開角度	180°
4 段目展開角度	245°
5 段目展開角度	240°
1 段目長さ	8,400mm
2 段目長さ	7,000mm
3 段目長さ	6,500mm
4 段目長さ	7,500mm
5 段目長さ	7,800mm

■ 動作範囲



■ アウトリガ

フロントアウトリガー	ワンステージ対角延長 最大張出幅 8,000mm
リヤアウトリガー	ワンステージ張出 最大張出幅 9,100mm

■ ポンプ仕様

最大吐出量	180m ³ /h
コンクリートシリンダー	Φ230×2,100mm
ストローク/毎分	34
吐出圧力	87bar
ホッパー容量	600Liter
S-バルブ	Φ230×Φ180
メインポンプ	A4VG180×2

※ " All specifications are subject to change without prior notice "

■主要諸元【HCP 5RZ42】

・ブームスペック

最大地上高	41.2m
水平長さ	37.2m

・総合スペック

デリバリパイプサイズ	125mm (5inch)
旋回角度 (限界)	370°
エンドホース長	4m
エンドホース内径	125mm
アウトリガー最大張出 (前)	8.0m
アウトリガー最大張出 (後)	9.1m

・ポンプスペック

コンクリートシリンダー (内径)	230mm	230mm	
コンクリートシリンダーストローク	2,100mm	2,100mm	
ドライブシリンダーサイズ	140mm	140mm	
ロッドサイズ	80mm	80mm	
1分当りのストローク数	ロッド側	28	34
	ピストン側	19	23
コンクリート吐出量	ロッド側	150m ³ /h	182m ³ /h
	ピストン側	100m ³ /h	122m ³ /h
コンクリート吐出圧力	ロッド側	87bar	87bar
	ピストン側	130bar	130bar
ホッパー容量	600ℓ		
吐出調整範囲	0~Full		
油圧システム	Closed-Loop		
システム油圧	350bar		
S-valve	D230×D180 (S2318)		
メインポンプ型式	A4VG125×2	A4VG180×2	
水タンク容量	500ℓ		
ウォーターポンプ吐出圧力 (最大)	20bar		