

# ダイヤモンドコンクリートポンプ車

## DC-M800BD-Z17 DC-M800BM-Z17

平成21年ポスト新長期排出ガス規制適合車

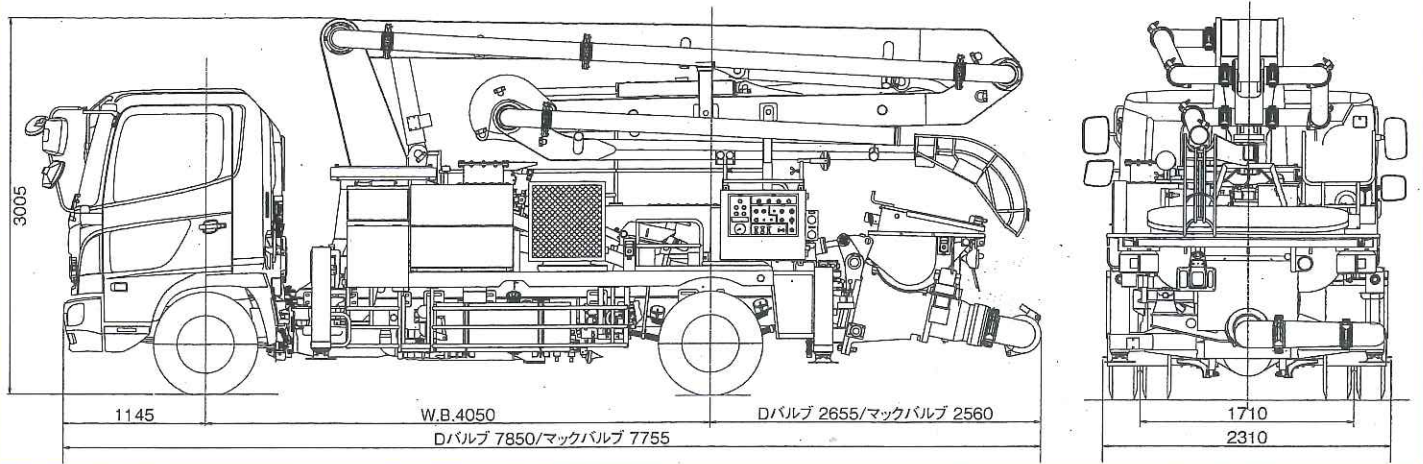


ショートボディで、  
大型車並みの性能

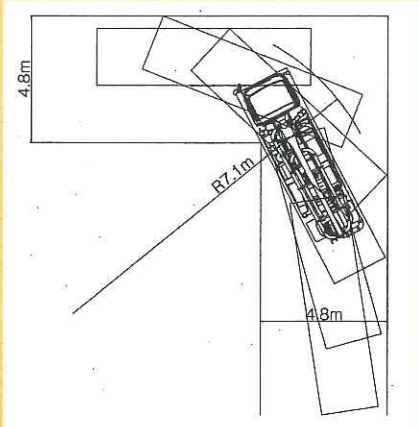


ダイヤモンド

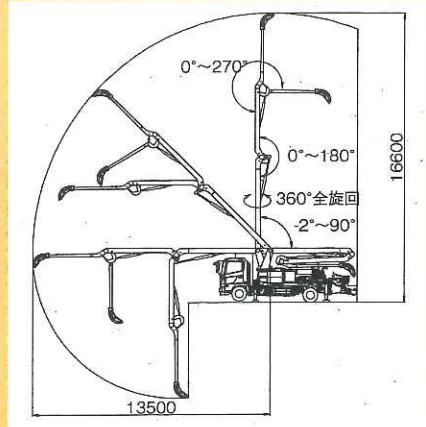
### ■外形図 (本図はダイヤクリートバルブ搭載車)



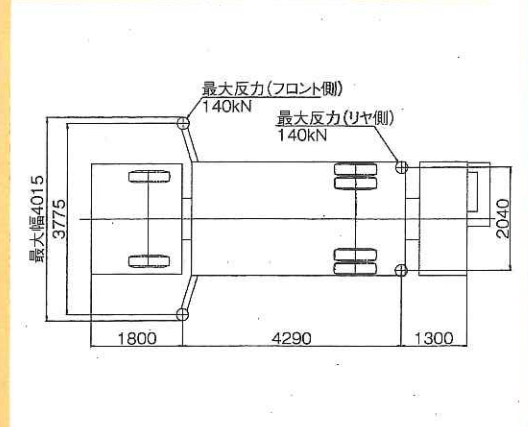
### ■最小回転半径



### ■ブーム作業範囲図 (単位mm)



### ■アウトリガ張幅及び反力

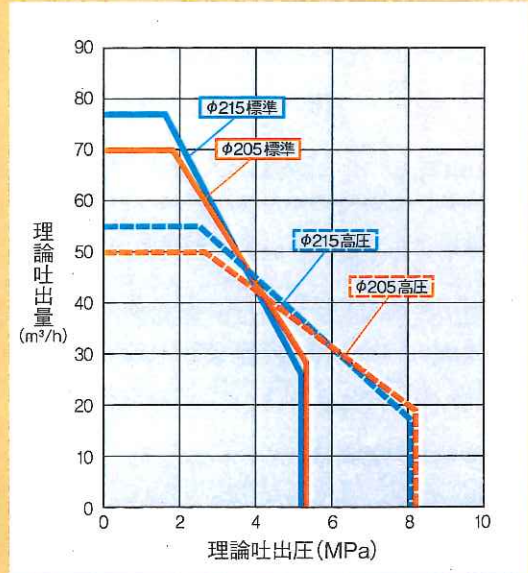


### ■主な仕様

項目	仕様			
	φ215		φ205	
	標準	高圧	標準	高圧
最大理論吐出量	77m <sup>3</sup> /h	55m <sup>3</sup> /h	70m <sup>3</sup> /h	50m <sup>3</sup> /h
最大理論吐出圧	5.3MPa	8.2MPa	5.3MPa	8.2MPa
シャシ	7.5ton車			
ブーム地上高	16.6m			
残コンクリート排出方式	ホッパ水洗・ピストン背面圧水洗 (空洗兼用)			
輸送管径	100A, 125A, 150A (ブーム配管は125A)			
コンクリートシリンダ数	2			
シリンダ内径 × 最大ストローク長	φ215×1,350mm		φ205×1,350mm	
ホッパ容量	0.45m <sup>3</sup>			
水タンク容量	500ℓ			

項目	仕様	
	標準	高圧
型式	日野 LKG-FJ7JHAA型	
ホイールベース	4,050mm	
エンジン型式	J07E	
走行時エンジン 最大出力×最高回転数	177kW(240PS) / 2,500rpm	
ブーム型式	全油圧3段屈曲式	
最大長さ	13.5m (125A)	
最大地上高	16.6m (125A)	
仰角	No.1 2°~90° No.2 0°~180° No.3 0°~270°	
旋回角度	360°全旋回	
アウトリガ	前 水平手動スライド、垂直油圧式 後 垂直油圧式	
アウトリガ張出寸法	前部アウトリガ	3,776mm
	後部アウトリガ	2,038mm
車両総質量	約11,800kgf	

### ■性能曲線



※本カタログ記載の内容は、予告なく変更することがあります。  
また、掲載の写真はオプション仕様が装備している場合があります。

## 日工ダイヤクリート株式会社

本社 〒752-0927 山口県下関市長府扇町8番33号  
 (中部販売センター) TEL 083(249)2650 FAX 083(248)3160  
 (九州・四国販売センター) URL: http://www.diacrete.co.jp/  
 東北・北海道販売センター 〒980-0022 仙台市青葉区五橋1丁目7番15号 ピースビル五橋5F  
 TEL 022(213)7155 FAX 022(266)2604  
 関東販売センター 〒101-0062 東京都千代田区神田駿河台3丁目4番2号 日専連朝日生命ビル5F  
 TEL 03(5298)6709 FAX 03(5298)6713  
 関西販売センター 〒533-0033 大阪市東淀川区東中島1丁目19番4号 新大阪東口ビル9F  
 TEL 06(6323)0565 FAX 06(6326)0320  
 中国販売センター 〒731-0122 広島市安佐南区中筋2丁目7番15号 アヴァンセ中筋  
 TEL 082(876)5585 FAX 082(830)0780

### コンクリートポンプ車のご使用に当たって

- 運転に関する特別教育が必要です。
- 1回/年の特定自主検査が義務付けられています。
- 定期自主点検(毎日)(毎月)を行うことが必要です。