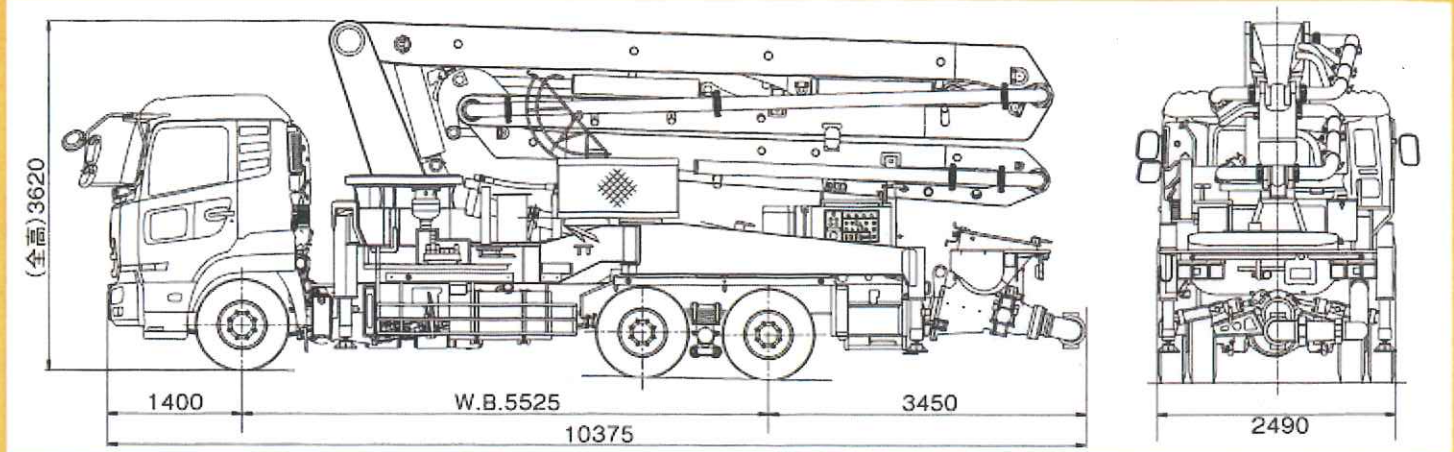


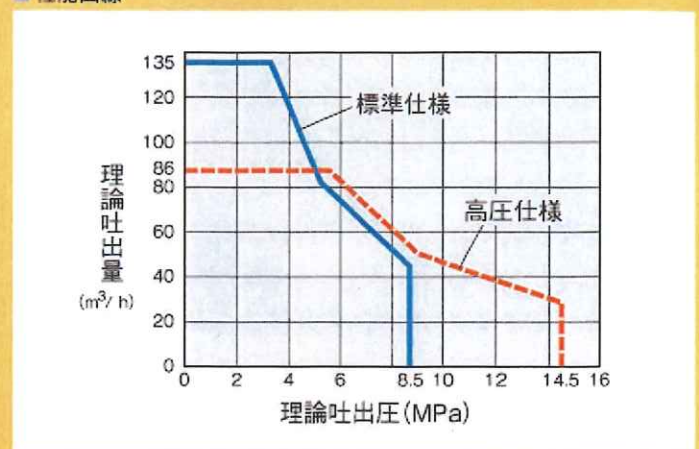
■ 外形図



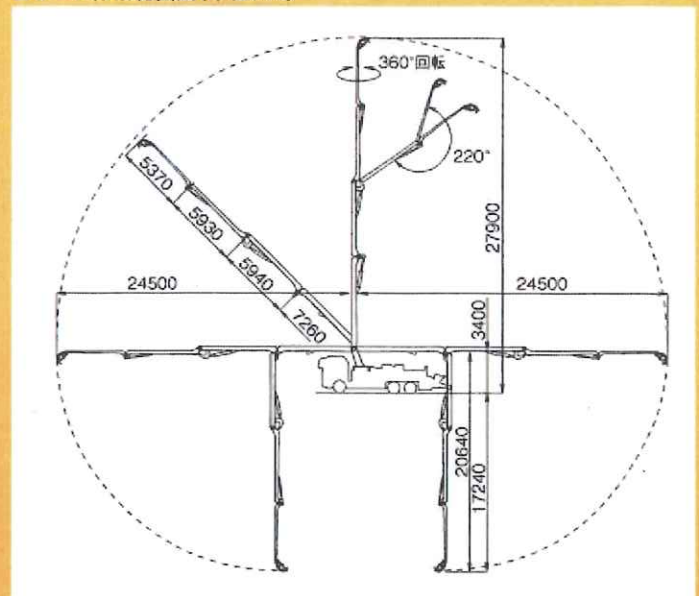
■ 主な仕様

要 目	仕 様	
	標 準	高 圧
性 能		
最大理論吐出量	135m ³ /h	86m ³ /h
最高理論吐出圧	8.5MPa	14.5MPa
残コンクリート排出方法	ホッパー水洗・ピストン背面水洗	
ポンプ本体		
コンクリートシリンダ数	2本	
シリンダ内径×ストローク長	φ215mm×2,000mm	
ホッパー容積	0.45m ³	
水タンク容量	450ℓ	
シャ ン		
型 式	日産 ADG-CW4YL	
ホイールベース	5,525mm	
エ ン ジ ン 型 式	GE13TB	
走行エンジン最大出力	279kw(380PS) / 1800rpm	
ブ ー ム		
全油圧M型4段屈伸式		
最 大 長 さ	24.5m(125A)	
最 大 地 上 高	27.9m(125A)	
ブ ー ム 仕 様		
仰 角	No.1 -2°~90° No.2 0~180° No.3 0~235° No.4 0~220°	
旋 回 角 度	360°全旋回	
ア ウ ト リ ガ	前:油圧スライド、垂直油圧式 後:油圧横開き、垂直油圧式	
ア ウ ト リ ガ 張 出 寸 法	前部アウトリガ 5,800mm 後部アウトリガ 5,800mm	
車 両 総 質 量	約21,895kgf	

■ 性能曲線



■ ブーム作業範囲図(単位mm)



●この仕様は現状開発仕様です。予告なく変更することがあります。

日工タイヤクリート株式会社

本 社 〒752-0927 山口県下関市長府扇町8番33号
 TEL 083(249)2650 FAX 083(248)3160
 URL: <http://www.diacrete.co.jp/>
 東北・北海道販売センター 〒980-0022 宮城県仙台市青葉区五橋1丁目7番15号 ビースビル五橋5F
 TEL 022(213)7155 FAX 022(266)2604
 関東販売センター 〒101-0032 東京都千代田区岩本町2丁目11-2 イトーピア岩本町二丁目ビル3F
 TEL 03(5823)8109 FAX 03(5823)8112
 関西・中国販売センター 〒731-0122 広島県広島市安佐南区中筋2丁目7番15号 アヴァンセ中筋
 TEL 082(876)5585 FAX 082(830)0780

NIKKO DIACRETE

ダイヤモンドコンクリートポンプ車 DC-SL1400BDH-M28

三菱重工の高圧ポンプ技術を踏襲し、
従来シリーズの枠を超えた
待望の超高圧・大容量ポンプ車

平成17年新長期排出ガス規制適合車

MEGACRETE 150 登場!!

超高圧

大容量



ダイヤモンド