



# 三菱コンクリートポンプ車

## ダイヤクリート SL1100BD-M26

### 新型Dバルブ搭載の4段M型セミロングブーム車登場!!

■ クラス最長の26mブーム (8tonシャシ)

■ 長寿命、メンテナンス性を追求した  
新型ダイヤクリートバルブ

■ ピストン前面圧

● 標準 5.4MPa  
(55kgf/cm<sup>2</sup>)

● 高圧 8.2MPa  
(84kgf/cm<sup>2</sup>)

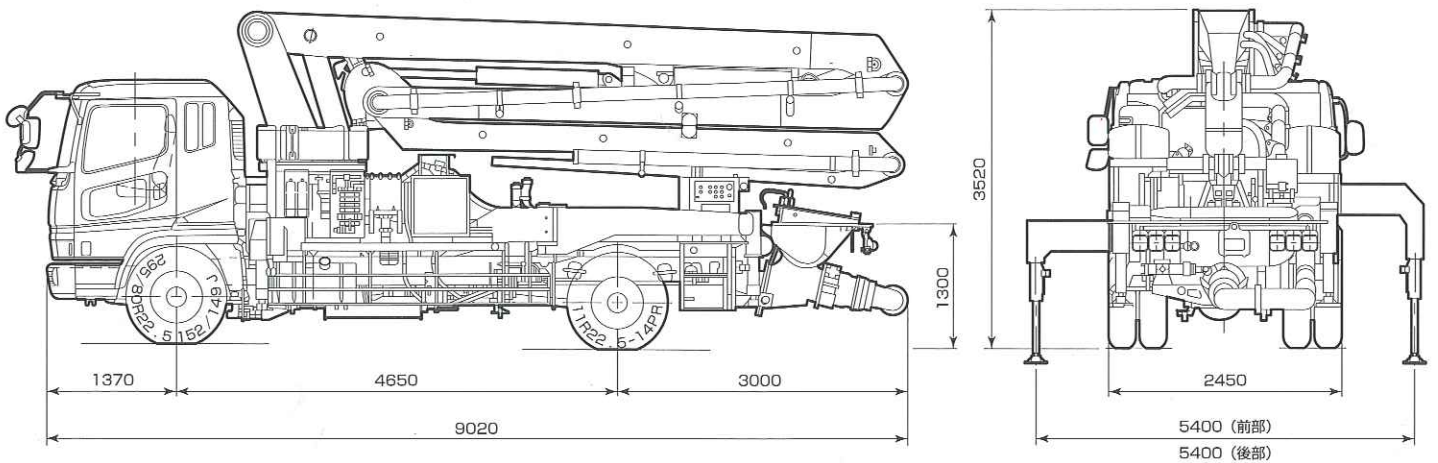
で余裕の打設

■ 残コンレスと低騒音で  
好評のダイヤクリート  
バルブ!!



 三菱重工

## ●外形図

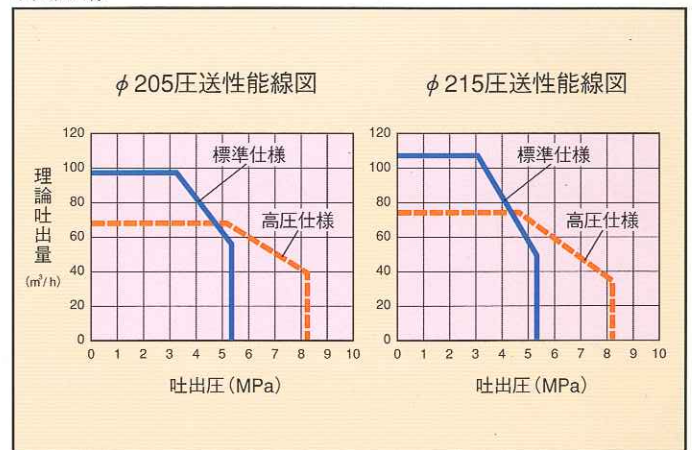


## ●主な仕様

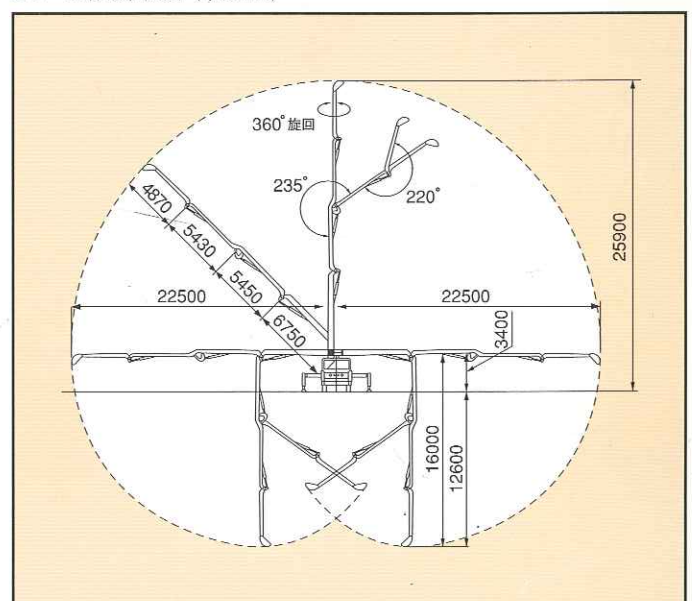
要 目	仕 様			
	φ205		φ215	
	標準	高圧	標準	高圧
最大理論吐出量	97m³/h	68m³/h	107m³/h	74m³/h
最高理論吐出圧	5.4MPa (55kgf/cm²)	8.2MPa (84kgf/cm²)	5.4MPa (55kgf/cm²)	8.2MPa (84kgf/cm²)
シャーシ	8ton車			
ブーム地上高	25.9m			
残コンクリート排出方法	水洗式(空洗兼用)			
輸送管径	100A、125A、150A (ブーム配管は125A)			
コンクリートシリンダー数	2個			
シリンダー内径×最大ストローク長	205mm×1,800mm		215mm×1,800mm	
ホッパ容量	0.45m³			
アジテータ最高回転数	45rpm			
水タンク容量	500ℓ (200ℓ+300ℓ)			
シャーシ	形 式	三菱KC-FP515JX 8ton車		
	ホイールベース	4,650mm		
	エンジン形式	8DC9		
走行時エンジン最大出力×最高回転数	310PS×2,200rpm			
ブーム	全油圧4段屈伸M型ブーム			
最大長さ	22.5m (125A)			
最大地上高	25.9m (125A)			
仰角	No.1, -2°~90° No.2, 0°~180° No.3, 0°~235° No.4, 0°~220°			
旋回角度	360° 全旋回			
アウトリガ	前:弓形水平手動スライド 後:水平手動旋回			
アウトリガ張出寸法	前部アウトリガ 5,400mm 後部アウトリガ 5,400mm			
その他	車両総重量 約17,000kg			

●この仕様は予告なく変更することがあります。

## ●性能曲線



## ●ブーム作業範囲図 (単位mm)



## 三菱重工業株式会社

本社 建設機械部

東京都千代田区丸の内2-5-1 〒100-8315 TEL 03 (3212) 9696

工場・下関造船所大和町工場

山口県下関市東大和町2-16-1 〒750-8505 TEL 0832 (67) 7006

お問い合わせ先

東北北海道販売センター TEL 0249 (34) 0551

関東販売センター TEL 03 (3212) 9696

中部販売センター TEL 052 (363) 3401

関西販売センター TEL 0729 (62) 9285

中四国九州販売センター TEL 0832 (67) 7006