


**KYOKUTO**

# ピストンクリート®

**PY135-28-H**
**新発売**
**高圧大容量  
ポンプユニット  
搭載**
最大吐出量(9B仕様時)
**135m<sup>3</sup>/h**
最大吐出圧力(8B仕様時)
**16.0MPa**

## 多様なニーズにお応えします。

高圧大容量ポンプユニットにより

最大能力値と実用域の性能アップを実現

多様な現場で多彩な能力を発揮します。



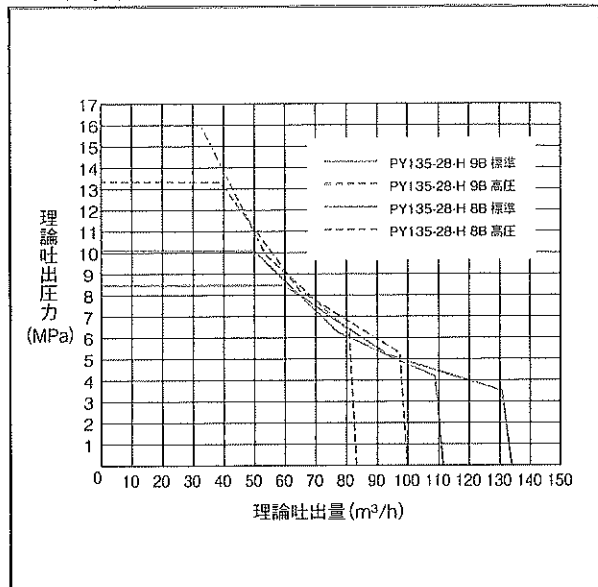
写真にはオプション仕様を含みます。  
写真撮影用特別色や合成処理があります。

■ 主要諸元

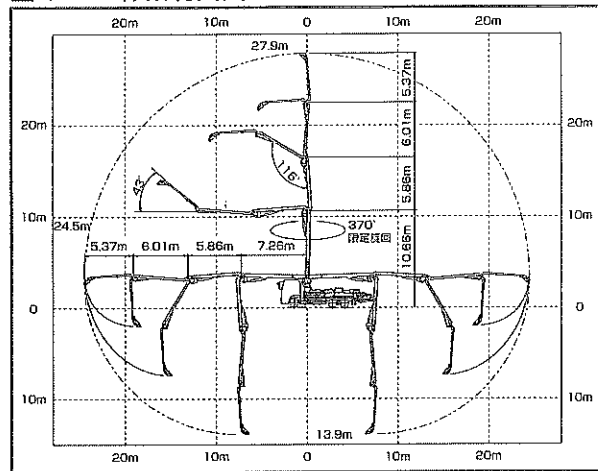
形 式		PY135-28-H		
仕 様		8B仕様	9B仕様	
性 能	最大吐出量 (吐出量×吐出圧力)	112m³/h × 10.1MPa	135m³/h × 8.5MPa	
	残コン排出方式	83m³/h × 16.0MPa	100m³/h × 13.3MPa	
能	輸送管径	水洗		
	最大骨材寸法	125A		
	ポンプ本体	40mm		
ポンプ	コンクリートシリンダ数	2		
	シリンダ径×ストローク	φ205 × 2,100mm	φ225 × 2,100mm	
ホッパ	容 積	0.5m³		
	地上高※	1,250mm		
水タンク	容 積	400L		
水ポンプ	形 式	複動ピストン式		
	配管洗浄時	最大吐出量	25m³/h	
		最大吐出圧力	10.5MPa / 8.3MPa	
	車体洗浄時	最大吐出量	40L/min	
最大吐出圧力		9.1MPa / 7.2MPa		
ブーム	ブーム形式	全油圧4段屈折式		
	最大長さ	24.5m		
	最大地上高	27.9m		
	旋回角度	370°限定旋回		
	操作方式	電磁油圧式(手動・リモコン両用)		
	コンクリート輸送管径	125A		
	アウトリガ	形 式	スライド・ジャッキ油圧式	
		フロント突出スパン	5,500mm	
		リヤ突出スパン	5,700mm	
		アシスト	980mm(固定)	
ジャッキ反力		フロント 170kN(17t) リヤ 170kN(17t) アシスト 78kN(8t)		
操作方式	PLCコントロールパネル			
架装シャシ	GVW22t級			
車両全長※	約10,350mm			
車両全幅※	約2,490mm			
車両全高※	約3,600mm			
乗 員	3名			
車両総重量※	約21,950kg			

※架装シャシにより異なります。

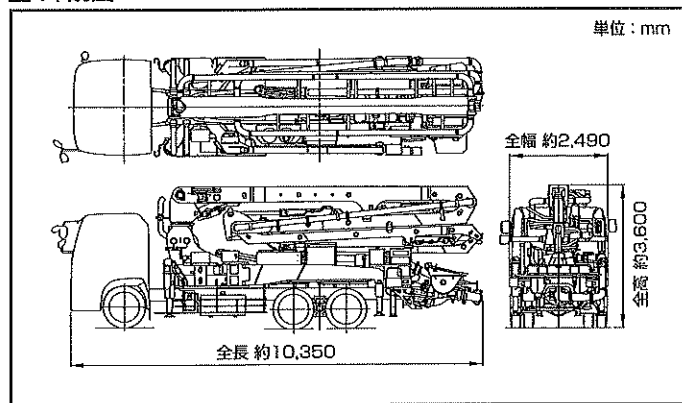
■ 圧送性能



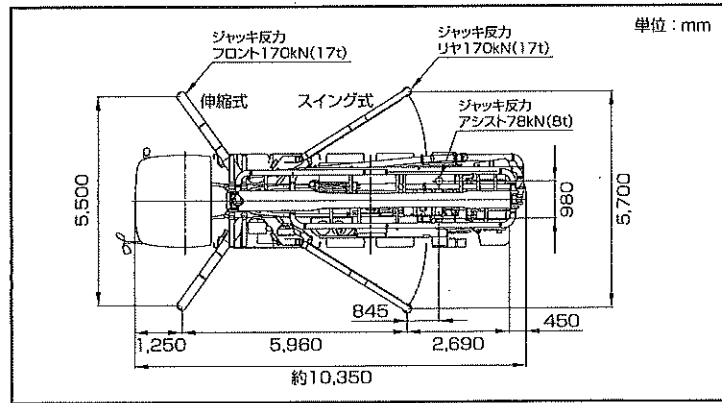
■ ブーム作業範囲図



■ 外観図



■ 設置寸法



インターネットホームページもご利用いただけます。http://www.kyokuto.com/

極東開発工業株式会社 CP(コンクリートポンプ)営業部

本社 西宮市甲子園口6-1-45 〒663-8545 TEL(0798)66-1000  
東京本部 東京都品川区東品川3-15-10 〒140-0002 TEL(03)5781-9821

- |                         |                         |                         |
|-------------------------|-------------------------|-------------------------|
| 北海道支店 TEL(011)251-5701  | 埼玉営業所 TEL(048)668-7712  | 京都営業所 TEL(075)662-1077  |
| 帯広営業所 TEL(0155)21-4373  | 高崎営業所 TEL(027)362-6485  | 中国支店 TEL(082)232-8358   |
| 東北支店 TEL(022)236-6692   | 新潟営業所 TEL(025)244-9161  | 広島営業所 TEL(082)232-8358  |
| 仙台営業所 TEL(022)236-6692  | 甲信営業所 TEL(0263)35-0073  | 岡山営業所 TEL(086)232-7781  |
| 盛岡営業所 TEL(019)625-5590  | 中部支店 TEL(0568)71-2231   | 山陰営業所 TEL(0852)53-0600  |
| 青森営業所 TEL(017)722-0745  | 名古屋営業所 TEL(0568)71-2231 | 四国営業所 TEL(087)882-7640  |
| 福島営業所 TEL(024)934-0663  | 静岡営業所 TEL(054)267-4100  | 松山営業所 TEL(089)913-8860  |
| 首都圏支店 TEL(03)5781-9825  | 北陸営業所 TEL(076)263-6691  | 九州支店 TEL(092)471-1001   |
| 東京営業所 TEL(03)5781-9825  | 富山営業所 TEL(076)443-6177  | 福岡営業所 TEL(092)471-1001  |
| 神奈川営業所 TEL(046)263-7000 | 三重営業所 TEL(059)384-3117  | 熊本営業所 TEL(096)387-7255  |
| 千葉営業所 TEL(043)234-3721  | 関西支店 TEL(0798)66-1011   | 南九州営業所 TEL(099)253-5768 |
| 茨城営業所 TEL(029)227-5162  | 大阪営業所 TEL(0798)66-1011  | 沖縄営業所 TEL(098)879-6611  |
| 北関東支店 TEL(048)668-7712  | 兵庫営業所 TEL(0798)66-1011  |                         |

- コンクリートポンプを操作するためには、運転に関する特別教育が必要です。
- 年1回特定自主検査を行うことが必要です。
- 定期自主検査(毎日)(毎月)を行うことが必要です。
- 道路を走行する場合は、車両検査に合格した状態で運行してください。

- 本カタログ掲載の内容は、改良のため予告なく変更することがあります。
- 掲載の写真にはオプション仕様を装備している場合があります。
- 製品カラーは撮影条件及び印刷インキの都合上、実際の色とは多少異なって見える場合があります。
- ご使用にあたっては、添付の取扱説明書をよくお読みの上、ご使用ください。
- 社名・商品名・ロゴ等は各社の商標、または登録商標です。
- このカタログは、2014年2月印刷のものであります。