

スクイーズクリーン®

PH50B-17

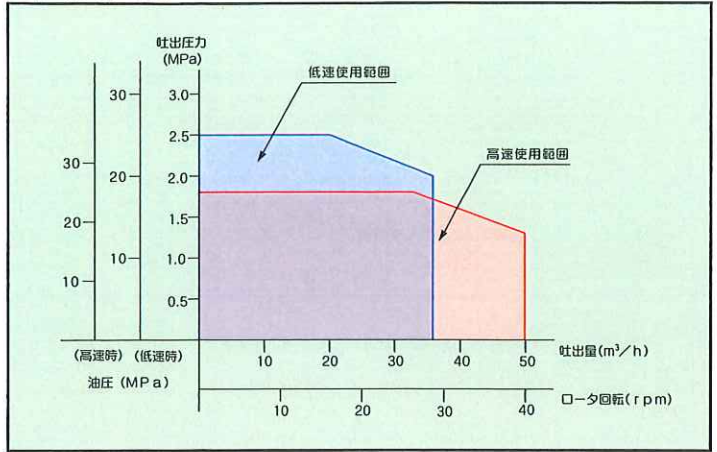


写真にはオプション仕様を含みます。
写真撮影用特別色や合成処理があります。

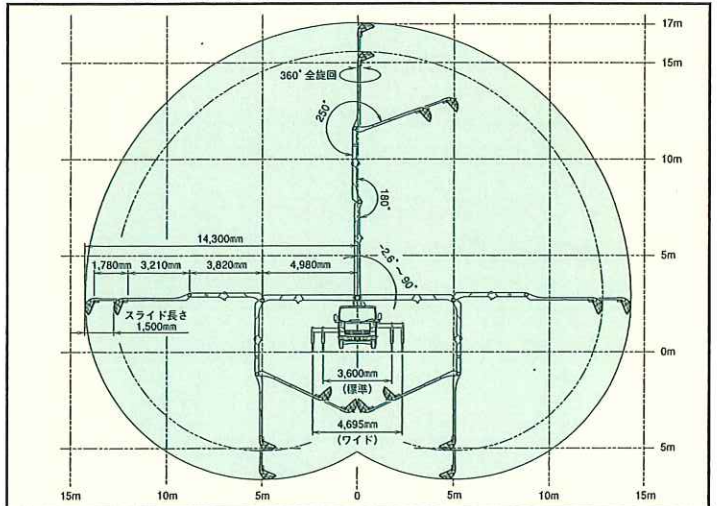
■主要諸元

形 式		極東 PH50B-17	
方 式		真空スクイーズ式	
ポンプ	最大吐出量	50m³/h (高速)	36m³/h (低速)
	最大吐出圧力	1.8MPa	2.5MPa
	最大骨材寸法	25mm	
	ホッパ容積	0.28m³	
	ホッパ地上高	約1,050mm	
	ポンピングチューブ径	4.5B	
ブーム	形 式	3段屈折式+先端伸縮式	
	最大地上高さ	17m	
	最大長さ	14.3m	
	操作方法	電磁油圧式	
	コンクリート配管径	100A	
アウトリガ	旋 回 角 度	360° 全旋回	
	形 式	手動引出し・ジャッキ油圧式	
	張り出しスパン	フロント	標準 3,600mm (アウトリガ最外端3,790mm) ワイド 4,695mm (アウトリガ最外端4,885mm)
		リヤ	2,680mm (アウトリガ最外端2,880mm)
	ジャッキ反力	フロント	70kN
		リヤ	60kN
水 タ ン ク 容 量	350L		
配管洗浄	形 式	水洗	
	方 法	ポンプ本体兼用	
	能 力	吐出量	50m³/h (高速) 36m³/h (低速)
		圧 力	1.8MPa (高速) 2.5MPa (低速)
車体洗浄	形 式	水洗	
	方 法	小型電水ポンプ	
	能 力	吐出量	90L/min
		圧 力	0.3MPa
架 装 シ ャ シ	3.5t車級		
寸 法	車 両 全 長	約6,740mm	
	車 両 全 幅	約2,060mm	
	車 両 全 高	約2,790mm	
車 両 総 重 量	約7,200kg		

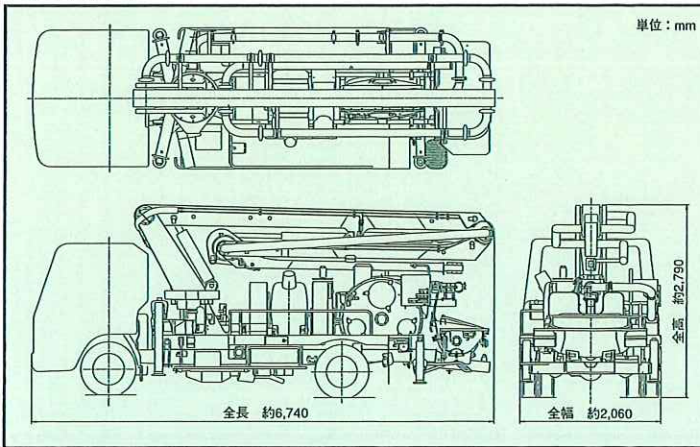
■圧送性能



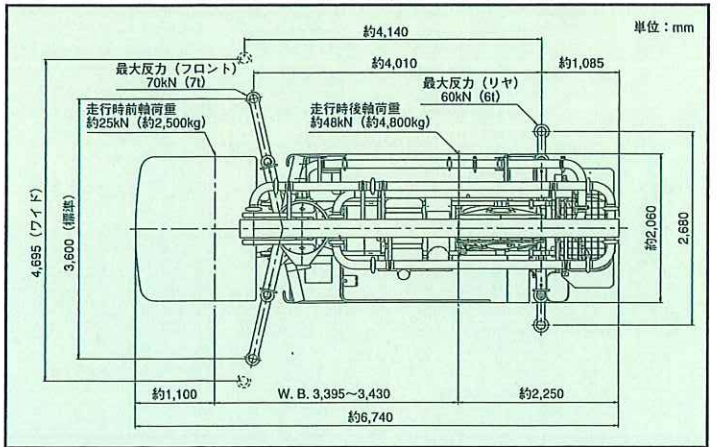
■ブーム作業範囲図



■外観図



■アウトリガ反力・設置寸法・走行寸法



インターネットホームページもご利用いただけます。 <http://www.kyokuto.com/>

極東開発工業株式会社 CP(コンクリートポンプ)営業部

本社 西宮市甲子園口6-1-45 〒663-8545 TEL(0798)66-1000
東京本部 東京都品川区東品川3-15-10 〒140-0002 TEL(03)5781-9821

北海道支店 TEL(011)251-5701	北関東支店 TEL(048)668-7712	兵庫営業所 TEL(0798)66-1011
帯広営業所 TEL(0155)21-4373	埼玉営業所 TEL(048)668-7712	京都営業所 TEL(075)662-1077
旭川営業所 TEL(0166)27-1335	高崎営業所 TEL(027)362-6485	中国支店 TEL(082)232-8358
東北支店 TEL(022)236-6692	新潟営業所 TEL(025)244-9161	岡山営業所 TEL(086)232-7781
仙台営業所 TEL(022)236-6692	甲信営業所 TEL(0263)35-0073	山陰営業所 TEL(0852)53-0600
盛岡営業所 TEL(019)625-5590	中部支店 TEL(0568)71-2231	四国営業所 TEL(087)882-7640
青森営業所 TEL(017)722-0745	名古屋営業所 TEL(0568)71-2231	松山営業所 TEL(089)913-8860
福島営業所 TEL(024)934-0663	静岡営業所 TEL(054)267-4100	九州支店 TEL(092)471-1001
首都圏支店 TEL(03)5781-9825	北陸営業所 TEL(076)263-6691	福岡営業所 TEL(092)471-1001
東京営業所 TEL(03)5781-9825	富山営業所 TEL(076)443-6177	熊本営業所 TEL(096)387-7255
神奈川営業所 TEL(046)263-7000	三重営業所 TEL(059)384-3117	南九州営業所 TEL(099)253-5768
千葉営業所 TEL(043)234-3721	関西支店 TEL(0798)66-1011	沖縄営業所 TEL(098)879-6611
茨城営業所 TEL(029)227-5162	大阪営業所 TEL(0798)66-1011	

- コンクリートポンプを操作するためには、運転に関する特別教育が必要です。
- 年1回特定自主検査を行う必要があります。
- 定期自主検査(毎日)(毎月)を行う必要があります。
- 道路を走行する場合は、車両検査に合格した状態で運行してください。

- 本カタログ掲載の内容は、改良のため予告なく変更することがあります。
- 掲載の写真にはオプション仕様を装備している場合があります。
- 製品カラーは撮影条件及び印刷インキの都合上、実際の色とは多少異なって見える場合があります。
- ご使用にあたっては、添付の取扱説明書をよくお読みのうえ、ご使用ください。
- 社名・商品名・ロゴ等は各社の商標、または登録商標です。
- このカタログは、2013年3月印刷のものです。