



三菱コンクリートポンプ車 DC-SL1100BDH-M26

高強度コンクリート対応

最大吐出圧11.8MPa(120kgf/cm²)の超高压仕様

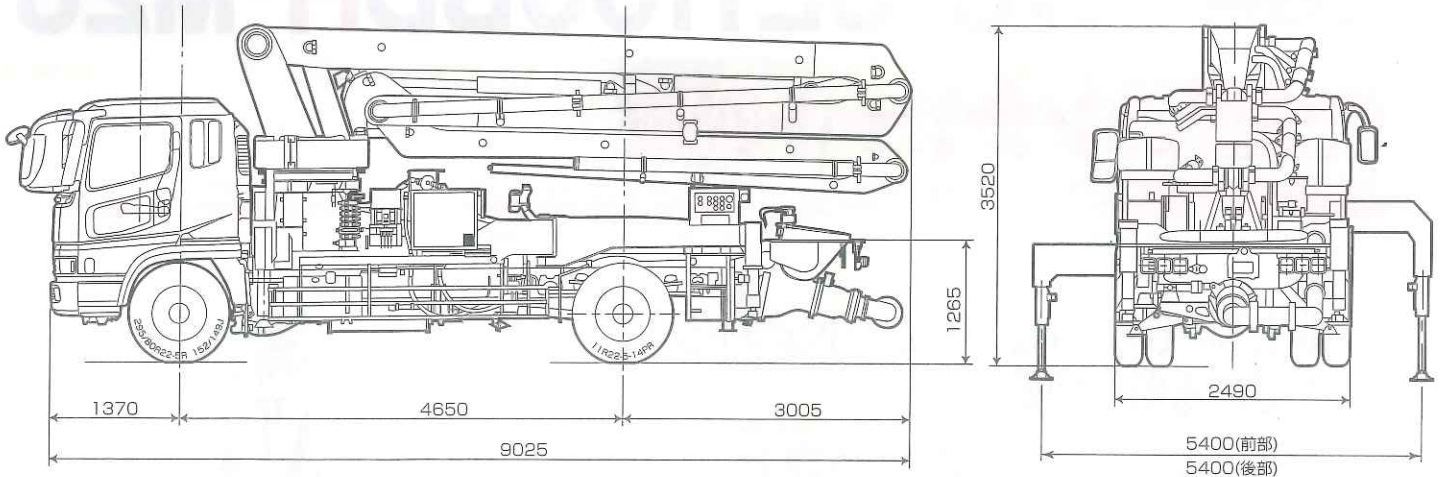
- 地上高26mの4段ブーム(8tonシャシ)で大幅に稼働率が向上
- 補助アウトリガにより安定性向上
- ピストン前面圧
 - 標準 5.4MPa(55kgf/cm²)
7.0MPa(72kgf/cm²)
 - 高压 11.8MPa(120kgf/cm²)で余裕の打設
- リリーフ切換スイッチにより標準時圧力を70kgf/cm²
 - 55kgf/cm²で切換可能

ホッパ洗浄は
三菱重工の
「工法特許」です。
登録番号
特許第2125496号

- 平成11年度排出ガス規制適合車
- エネ革税制対象設備



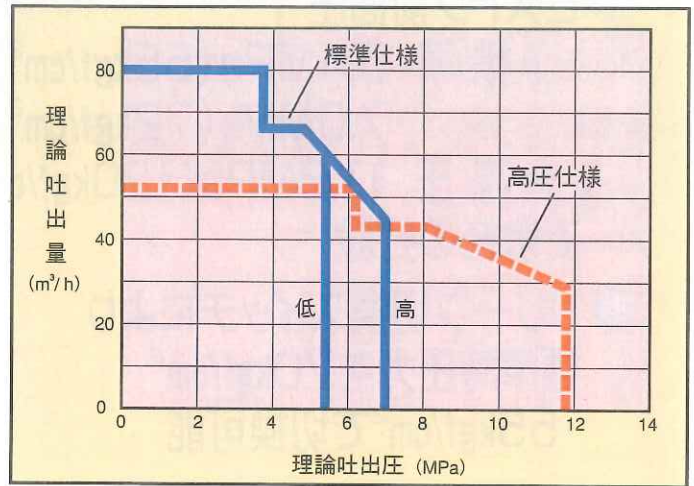
●外形図



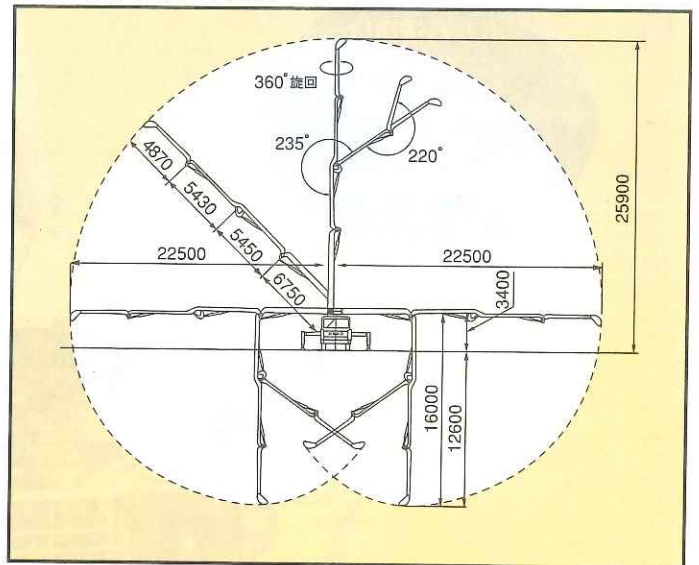
●主な仕様

要 目		仕 様	
		標 準	高 圧
性 能	最大理論吐出量	80m ³ /h	55m ³ /h
	最高理論吐出圧	7.0MPa (72kgf/cm ²)	11.8MPa (120kgf/cm ²)
	残コンクリート排出方法	ホッパ水洗・ピストン背面圧水洗	
ポンプ本体	コンクリートシリンダ数	2本	
	シリンダ内径×ストローク長	φ180mm×1,800mm	
	ホッパ容量	0.32m ³	
シャシ	型 式	三菱KL-FP50KJX	
	ホイールベース	4,650mm	
	エンジン型式	8DC11	
	走行時エンジン最大出力/最高回転	243KW (330PS) / 2,200rpm	
ブーム仕様	ブーム	全油圧M型4段屈伸式	
	最大長さ	22.5m (125A)	
	最大地上高	25.9m (125A)	
ブーム仕様	仰 角	No.1, -2° ~ 90° No.2, 0° ~ 180° No.3, 0° ~ 235° No.4, 0° ~ 220°	
	旋 回 角 度	360° 全旋回	
	アウトリガ	前：弓型引出し、垂直油圧式 後：水平手動旋回、垂直油圧式	
	アウトリガ張出寸法	前部アウトリガ 5,400mm 後部アウトリガ 5,400mm	
車両総質量		約 16,815 kg	

●性能曲線



●ブーム作業範囲図 (単位mm)



●この仕様は予告なく変更することがあります。



本社 産業車両総括部 打設機械グループ
 東京都千代田区丸の内2-5-1 〒100-8315 TEL 03 (3212) 9696
 工場・下関造船所 大和町工場
 山口県下関市東大和町2-16-1 〒750-8505 TEL 0832 (67) 7006