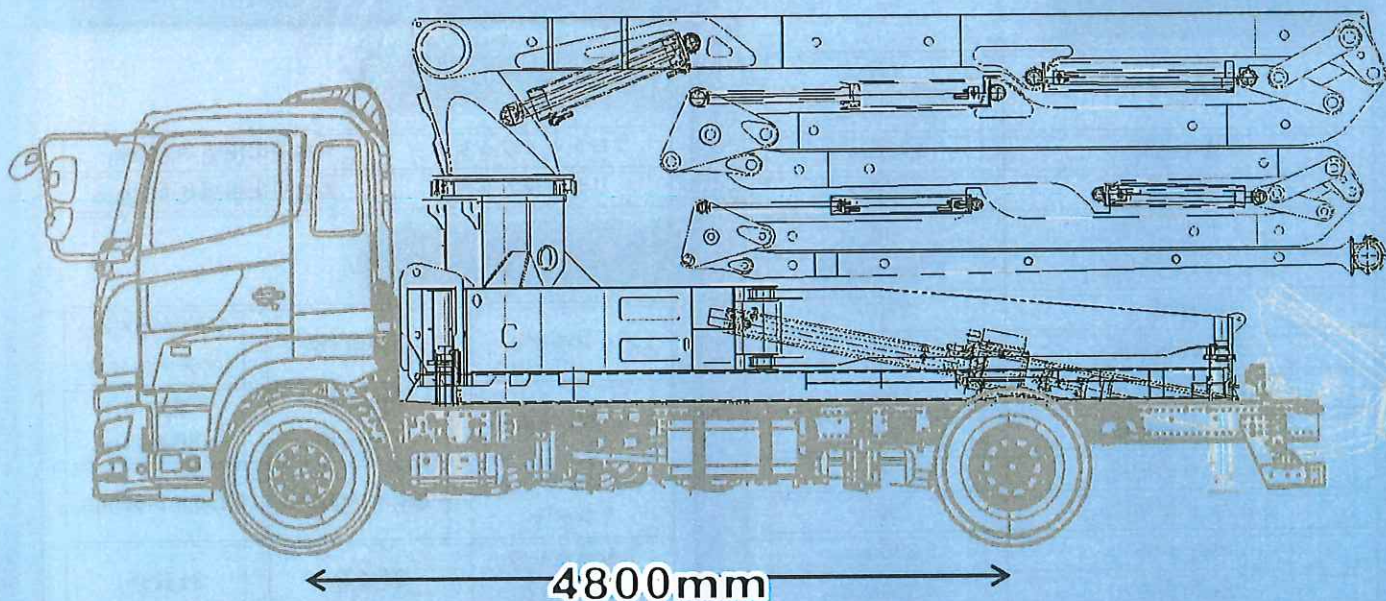


コンパクト & パワフル
HCP 5ZZ28

ショートホイールベース 4800mm

5段Z型 28m ブーム搭載



最大吐出量 $120\text{m}^3/\text{h}$ (理論値)

※230φ コンクリートシリンダー

最大吐出圧 13.0Mpa (理論値)

GVW 18t シャーシ

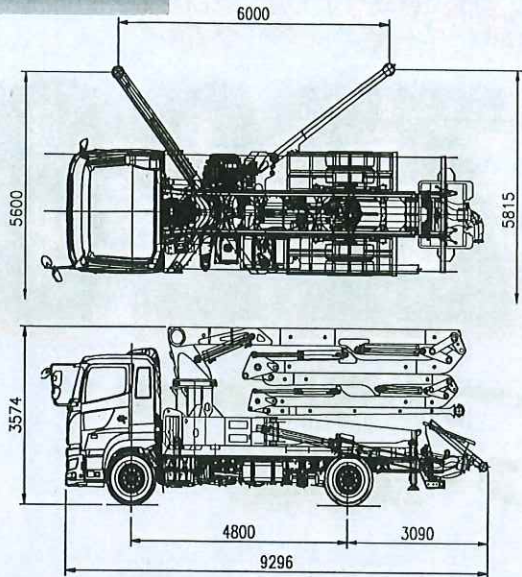
300PS エンジン



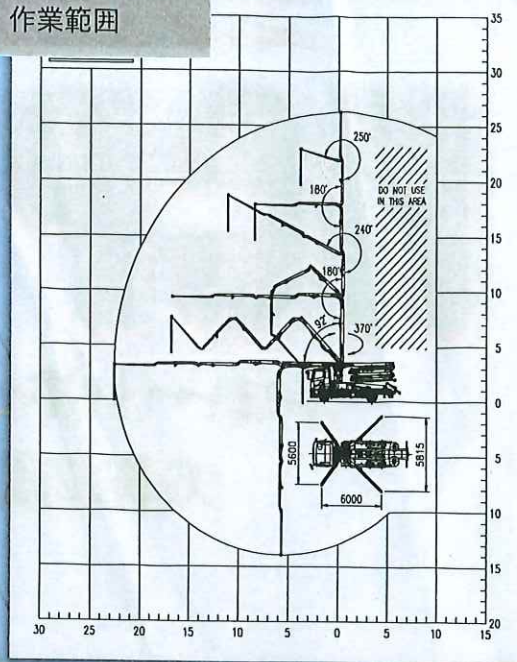
CONCRETE PUMPS

HCP 5ZZ28 性能・仕様

外観図



作業範囲



ブーム

| | |
|----------|--------------|
| ブームタイプ | 5段 ZZ-ブーム |
| 最大地上高 | 27.95m |
| 水平長さ | 23.95m |
| エンドホース長 | 4m |
| ブームパイプ内径 | 125mm(5") |
| 旋回角度 | 370° |
| 1段目 屈折角度 | 92° |
| 2段目 屈折角度 | 180° |
| 3段目 屈折角度 | 240° |
| 4段目 屈折角度 | 180° |
| 5段目 屈折角度 | 250° |
| 1段目 長さ | 6,300mm |
| 2段目 長さ | 4,500mm |
| 3段目 長さ | 4,350mm |
| 4段目 長さ | 4,350mm |
| 5段目 長さ | 4,450mm |

アウトリガ

| | |
|-----------|---------------|
| フロントアウトリガ | 最大張出幅 5,600mm |
| リアアウトリガ | 最大張出幅 5,815mm |

ポンプスベック

| | | |
|-------------|---|---|
| メインポンプ | A11VLO260 | A4VG125×2 (オプション) |
| 最大吐出量 | 120 m ³ /h (81 m ³ /h) | 120 m ³ /h (80 m ³ /h) |
| コンクリートシリンダー | Φ230×1400mm | Φ230×1400mm |
| 1分当たりのストローク | 34 (23) | 34 (23) |
| 吐出圧力 | 87bar (130bar) | 87bar (130bar) |
| ホッパー容量 | 600Liter | 600Liter |
| S-バルブ | Φ230×Φ180 | Φ230×Φ180 |

※仕様については予告なく変更する場合があります

主要パーツ

Rexroth
Bosch Group

HAWE
HYDRAULICS

DOMEX
HIGH STRENGTH STEEL

WELDOX
HIGH STRENGTH STEEL

HYDAC

赤城産業 株式会社

群馬県前橋市前橋市鳥羽町 8-6

電話 027-252-6685

Eメール info@akagi-cp.com

ホームページ akagi-cp.com

メール

電話

